

## СВИДЕТЕЛЬСТВО О ПРИЕМКЕ

Воздухоочиститель-ионизатор «АТМОС-ПРО» изготовлен и принят в соответствии с обязательными требованиями государственных стандартов, действующей технической документацией и признан годным к эксплуатации.

Сертификат соответствия РОСС RU.МЕ67.В05246, срок действия с 14.06.2007 по 13.06.2010 г. Санитарно-эпидемиологическое заключение № 77.МО.01.346.П.001524.06.07, срок действия с 06.06.2007 г. по 05.06.2012 г.



Дата выпуска..... Штамп ОТК.....

## СЕРВИСНОЕ ОБСЛУЖИВАНИЕ

Уважаемые пользователи! Мы будем рады выслушать все Ваши пожелания и рекомендации по работе прибора. В случае возникновения вопросов или неисправностей, обращайтесь за помощью только в специализированный сервисный центр по обслуживанию воздухоочистителей.

**Убедительная просьба, при обращении в сервисный центр предварительно тщательно очистить пылесборные пластины. При себе необходимо иметь прибор и данную инструкцию по эксплуатации.**

### Адрес сервисного центра:

**117639, г. Москва, Варшавское шоссе д. 102, ООО "ТТЦ ТВ-СЕРВИС",  
тел. (499) 610-3959. Часы работы: ПН – ПТ с 9.00 до 18.00, СБ с 9.00 до 15.00**

Дата продажи..... Штамп магазина.....

Подпись продавца.....

Причина обращения в сервисный центр.....

Категория ремонта: *гарантийный / платный*

Дата..... Подпись.....

\* Авторские права защищены и принадлежат ООО "АТМОС-ТЕХНИК". Любая часть данной инструкции по эксплуатации не может быть воспроизведена в какой бы то ни было форме и какими бы то ни было средствами без письменного разрешения ООО "АТМОС-ТЕХНИК".



ООО «АТМОС – ТЕХНИК»



**ВОЗДУХОЧИСТИТЕЛЬ  
ИОНИЗАТОР**

# **АТМОС ПРО**

с интеллектуальной системой анализа уровня  
загрязненности воздуха "Контрол Фреш" и  
ультрафиолетовыми бактерицидными светодиодами

**ИНСТРУКЦИЯ ПО ЭКСПЛУАТАЦИИ**



Пожалуйста, внимательно прочитайте данную  
инструкцию перед использованием прибора

Сделано в России  
[www.atmostech.ru](http://www.atmostech.ru)

# ВВЕДЕНИЕ

**Уважаемый покупатель!** Благодарим Вас за покупку воздухоочистителя-ионизатора "АТМОС-ПРО". Прибор предназначен для очистки воздуха от различных загрязнений с одновременной ионизацией, бактерицидной обработкой и возможностью ароматизации воздуха по желанию пользователя. Отличительной особенностью прибора является его оригинальный дизайн, высокая производительность, интеллектуальные функции и качество.

Что такое "здоровый" воздух и насколько он полезен? Еще в античной Греции великий врач Гиппократ, заметил, что горный и морской воздух действуют на человека благотворно, исцеляя от многих болезней. Гиппократ был абсолютно прав, так как и в наши дни горный и морской воздух считаются абсолютными эталонами чистоты и целебности. Давайте попробуем разобраться, почему воздух современной атмосферы резко отличается от идеала.

Техническая революция подарила человечеству массу полезных источников энергии, а также значительно улучшила комфорт человеческой жизни. Однако следствием вышеупомянутых достижений стали постоянные выбросы в атмосферу огромных масс вредных химических веществ, таких как: угарный газ, копоть, пыль, соединения свинца и тяжелых металлов и т.д. Современный городской житель хотя и проводит в помещениях больше времени (около 70-80 процентов), чем на открытом воздухе, но по оценкам ученых специалистов воздух замкнутых помещений еще грязнее и токсичнее наружного в несколько раз. Кроме этого, чем герметичнее помещение, тем больше пыли в нем оказывается, так как для пыли не существует непроницаемых препятствий.

Взвешенная мелкодисперсная пыль в составе воздуха замкнутых помещений мала и практически невидима. Она легко проникает через нос и носоглотку, беспрепятственно достигает легких и бронхов при дыхании. Избавиться от такой пыли традиционными способами (влажная уборка, пылесос) практически невозможно, так как пылевые частицы малы и легки (диаметр от 0.01 до 100 мкм), их невозможно увидеть невооруженным глазом, они постоянно находятся во взвешенном состоянии в воздухе. В состав данной мелкодисперсной пыли входят: различные аллергены, вирусы, бактерии, микроорганизмы, пыльца растений, клещ домашней пыли, споры плесневых грибов, аэрозоли, сажа, табачный дым и т.д., неблагоприятное влияние которых на человеческий организм в целом многократно подтверждено медицинскими экспертами. **Воздух в замкнутых помещениях нужно очищать!**

Еще одно важное и недостающее воздуху современной атмосферы свойство - целебность. Внутри замкнутых помещений в воздухе отсутствует "нечто", необходимое организму и дающее ему бодрость и здоровье. Этим "нечто" является атмосферное электричество, а точнее, его носители - АЭРОИОНЫ. Количество аэроионов в единице объема воздуха должно быть в пределах оптимального уровня, только тогда воздух станет полноценным и целебным. Также данную характеристику называют степенью ионизированности. В 1918 г. наш выдающийся соотечественник А.Л.Чижевский (1897-1964) первым открыл биологическое действие электрических зарядов воздуха на организм человека. Молекулы кислорода захватывают электроны и приобретают отрицательный заряд. Именно отрицательные аэроионы кислорода обладают повышенной биологической активностью. Ионизированный воздух снижает утомляемость, улучшает общий иммунитет организма и оказывает благотворное влияние на здоровье человека.

## **Воздух в замкнутых помещениях нужно ионизировать!**

Необходимо добавить, что кондиционированный воздух в помещениях теряет все живительные свойства и становится "мертвым". После таких процедур воздух просто необходимо заново "оживить", т.е. обогатить отрицательно заряженными аэроионами (ионизировать).

Большинство городов обладает такой характеристикой, как высокая плотность населения. Люди постоянно находятся в контакте друг с другом: дома, на работе, в учебных, культурно-просветительных

учреждениях, в общественном транспорте. Данная ситуация создает благоприятную атмосферу для распространения вирусных инфекций, передающихся воздушно-капельным путем (ГРИПП, ОРВИ и т.д.). Санитарно-эпидемиологические службы выделяют особые периоды времени в течении года, когда вероятность заражения при контакте между людьми особенно высока. Для предотвращения распространения инфекций данным путем используется бактерицидная обработка помещений с помощью ультрафиолетовых ламп. Однако новая более совершенная технология использования ультрафиолетовых светодиодов для стерилизации воздуха в помещениях также эффективна для уничтожения вирусов и бактерий. **В опасные периоды распространения вирусных инфекций воздух нужно стерилизовать !**

Последний аспект вопроса о “здоровом” воздухе - запахах. Различные душистые вещества были известны еще до времен постройки египетских пирамид. В наше время появилась целая отдельная отрасль медицины - ароматерапия - лечение запахами. Специалисты данной сферы утверждают, что запахи, переносимые воздухом, воздействуют на организм человека даже на клеточном уровне. Отсюда можно сделать вывод о существовании скрытых сил природы, которые способны благотворно действовать на организм человека с помощью запаха.

**Приобретенный Вами воздухоочиститель-ионизатор "АТМОС-ПРО" с интеллектуальной системой анализа уровня загрязненности воздуха "Контрол Фрэш", благодаря функциональной возможности электростатической очистки с одновременной ионизацией, бактерицидной обработкой, а также возможностью дополнительной ароматизации воздуха, позволит исправить современную экологическую неполноценность атмосферы в замкнутых помещениях. Прибор поможет Вам сделать воздух здоровым, чистым и живительным.**

## КОМПЛЕКТ ПОСТАВКИ

1	Воздухоочиститель-ионизатор «АТМОС-ПРО».....	1 шт.
2	Упаковочный комплект.....	1 шт.
3	Инструкция по эксплуатации (руководство пользователя).....	1 шт.
4	Набор аромопластин для ароматизации воздуха.....	1 шт.
5	Крепежный набор.....	1 шт.

## ТЕХНИЧЕСКИЕ ХАРАКТЕРИСТИКИ

1	Напряжение питания от сети переменного тока.....	220 В
2	Потребляемая мощность.....	до 35 Вт
3	Мощность ультрафиолетовых светодиодов.....	3 шт по 2000 мкВт
4	Обслуживаемый объем.....	до 120 м куб
5	Концентрация отрицательных аэроионов.....	до 50000 ед. зар/см куб
6	Количество режимов работы.....	3
7	Габаритные размеры.....	290 X 115 X 210 мм
8	Масса.....	1.7 кг
9	Срок службы.....	10 лет

## МЕРЫ ПРЕДОСТОРОЖНОСТИ

Уважаемый пользователь! Большая просьба, внимательно ознакомьтесь с нижеприведенными предупреждениями и предостережениями при эксплуатации воздухоочистителя-ионизатора "АТМОС-ПРО". Мы призываем Вас соблюдать все указанные меры предосторожности.

Воздухоочиститель-ионизатор "АТМОС-ПРО" предназначен для эксплуатации или хранения при температуре от + 5 до + 45 градусов С и относительной влажности до 80 процентов. В случае транспортировки в условиях низких температур необходимо выдержать прибор при комнатной температуре около 30 минут.

### **Предупреждения:**

**1)** Во избежание опасности пожара или поражения электрическим током в результате короткого замыкания, не используйте поврежденный сетевой шнур или штепсель. При повреждениях такого рода необходимо обратиться в специализированный Сервисный центр по ремонту воздухоочистителей.

**2)** Не сгибайте, не пережимайте, не вытягивайте и не повреждайте сетевой шнур питания. Не устанавливайте посторонние предметы на сетевой шнур питания.

**3)** Не пытайтесь осуществлять самостоятельный ремонт или разбирать изделие. Это может привести к выходу изделия из строя, пожару или короткому замыканию.

**4)** Выключайте питание и всегда извлекайте сетевую вилку из розетки перед процессом обслуживания или перемещением прибора на новое место. Осуществляйте данные действия только согласно Инструкции по эксплуатации.

**5)** Не прикасайтесь к прибору мокрыми руками. Это может привести к удару электрическим током.

**6)** Не устанавливайте изделие в местах с повышенной влажностью (ванная комната и т.д.). Это может привести к поражению электрическим током или выходу прибора из строя.

**7)** Не эксплуатируйте данное изделие в местах, где много испарений от лакокрасочных материалов и нефтепродуктов. Это может привести к опасности возникновения пожара или удару электрическим током.

**8)** Данное изделие может очищать воздух, но оно не может расщеплять некоторые газы, включая монооксид углерода (угарный газ).

### **Предостережения:**

**1)** Не устанавливайте изделие вблизи источников тепла (нагревательные приборы, батареи центрального отопления и т.д.). Это может привести к деформации и изменению цвета корпуса прибора.

**2)** Не допускайте попадания на прибор прямых солнечных лучей.

**3)** Не располагайте прибор на расстоянии ближе, чем 1 метр от нахождения телевизоров, радиоприемников, акустических систем и антенн. Данное изделие может служить источником помех.

- 4) Не эксплуатируйте изделие на открытом воздухе.
- 5) Не используйте данное изделие для удаления дыма или в качестве вытяжки на кухне. Это сократит срок службы или повлечет снижение эксплуатационных свойств прибора.
- 6) Не допускайте попадания синтетических жидкостей, искр или горящих объектов в прибор. Это может привести к возгоранию и пожару.
- 7) Не вставляйте пальцы рук, другие части тела или посторонние предметы в отверстия для впуска и выпуска воздуха. Это может привести к повреждению электрическим током или травме.
- 8) Отключите изделие перед распылением в помещении средств для защиты от насекомых, чтобы предотвратить попадание химикатов внутрь прибора.
- 9) При использовании прибора совместно с увлажнителем воздуха, не допускайте, чтобы влага попадала в прибор. Это может привести к поражению электрическим током.
- 10) Не закрывайте впускное и выпускное отверстия для воздуха, так как это ослабит производительность данного изделия и может привести к поломке.
- 11) Не ставьте рядом с изделием емкость с водой во избежание поражения электрическим током и поломки.
- 12) Никогда не используйте бензин или его производные для очистки изделия или его частей. В данном случае, пластиковый корпус прибора может быть разрушен, что приведет к поражению электрическим током или пожару.
- 13) Пожалуйста, вынимайте штепсель сетевого шнура из розетки, если Вы не используете изделие в течение длительного периода времени. Извлекая сетевой шнур, придерживайте розетку, аккуратно вынимая штепсель. В противном случае это может привести к короткому замыканию и пожару.
- 14) Не устанавливайте изделие на неустойчивые поверхности. Это может привести к падению прибора и выходу из строя.
- 15) Не садитесь и не вставайте на изделие, предохраняйте его от механического воздействия и повреждений. Не эксплуатируйте изделие, если оно наклонено или упало. Это может привести к поломкам.
- 16) Запрещается располагать на поверхности прибора бумажные салфетки, одежду и др. предметы.
- 17) Если изделие работает совместно с нагревательными приборами, то необходимо обеспечить хорошую вентиляцию. Данное изделие не может удалять монооксид углерода (угарный газ). В противном случае, Вы можете задохнуться.
- 18) Не используйте изделие в помещениях, наполненных легковоспламеняющимися горючими взрывоопасными веществами, агрессивными газами, металлической пылью. Это может привести к пожару.
- 19) Не располагайте прибор на расстоянии ближе, чем 1 метр от мест длительного нахождения человека.
- 20) Не устанавливайте прибор в местах, легко достигаемых детьми.
- 21) Людям, с гиперчувствительностью к озону, противопоказано длительное времяпровождение в помещении, где работает изделие.

## ПРИНЦИП РАБОТЫ

Принцип работы воздухоочистителя-ионизатора «АТМОС-ПРО» заключается в создании направленного электрического поля (коронный разряд) между заостренными ионизирующими шпильками и металлическими пылесборными пластинами, расположенными внутри корпуса прибора. В результате данного процесса, между вышеупомянутыми элементами протекают ионные токи, обеспечивая движение воздуха через внутреннюю часть корпуса прибора. Вместе с воздухом внутрь прибора всасывается мелкодисперсная пыль и под действием электростатических сил притягивается к пылесборным пластинам. Воздух очищается и дополнительно ионизируется - обогащается аэроионами кислорода, создавая эффект «здорового» воздуха по всему объему помещения. Кроме этого, происходит одновременное озонирование в пределах допустимой концентрации для человека и бактерицидная обработка воздуха с помощью расположенных внутри корпуса ультрафиолетовых светодиодов. Это необходимо для уничтожения неприятных запахов, вредных микробов, вирусов и бактерий.

Для использования эффекта ароматизации воздуха, пользователь имеет возможность установить аромопластины из прилагаемого набора в соответствующие держатели. За счет потока предварительно очищенного и ионизированного воздуха происходит вынос аромомолекул с поверхности аромопластины. Таким образом, воздух насыщается запахом аромата.

## УСТРОЙСТВО ПРИБОРА






Воздухоочиститель-ионизатор «АТМОС-ПРО» состоит из следующих частей (см. **Рис. 1**):

- 1 Корпус
- 2 Крышка
- 3 Кнопка переключения режимов
- 4 Панель со светодиодными индикаторами
- 5 Кнопка управления ультрафиолетовыми светодиодами
- 6 Сетевой выключатель
- 7 Защелка

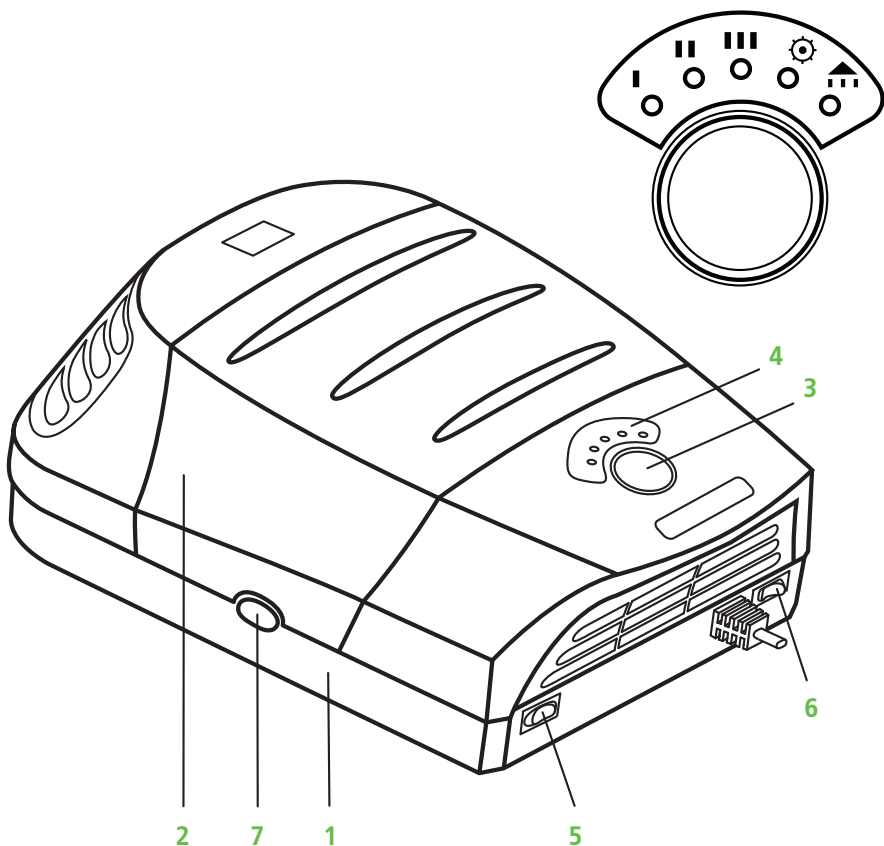
Внутри корпуса прибора расположены: металлические пылесборные пластины (под крышкой - 3 шт.), комплект из четырех планок с заостренными ионизирующими шпильками, датчик системы анализа уровня загрязненности воздуха “Контрол Фрэш”, держатели для двух аромопластин, бактерицидные ультрафиолетовые светодиоды (3 шт.) и дополнительный ионизационный электрод.

В нижней части корпуса находится сетевой шнур и штепсель для подключения к источнику переменного тока напряжением 220В.

Панель со светодиодными индикаторами (4) состоит из следующих элементов:

-  Индикатор включения первого режима очистки воздуха (зеленый светодиод)
-  Индикатор включения второго режима очистки воздуха (зеленый светодиод)
-  Индикатор включения третьего режима очистки воздуха (зеленый светодиод)
-  Индикатор включения ультрафиолетовых светодиодов (синий светодиод)
-  Индикатор срабатывания датчика системы “Контрол Фрэш” (оранжевый светодиод)





**Рис. 1** Общий вид прибора

Воздухоочиститель-ионизатор «АТМОС-ПРО» способен функционировать в трех различных режимах в зависимости от степени загрязнения воздуха. Включение каждого из режимов осуществляется последовательным нажатием на кнопку переключения режимов (3). В любом из режимов, пользователь может дополнительно подключить бактерицидные ультрафиолетовые светодиоды. Включение или отключение данных светодиодов осуществляется нажатием на кнопку (5).

Во время работы воздухоочистителя-ионизатора автоматически активируется система анализа уровня загрязненности воздуха "Контрол Фрэш". В случае обнаружения специальным датчиком сильных загрязнений воздуха, интеллектуальная система "Контрол Фрэш" автоматически переключает прибор в третий (максимальный) режим очистки.



# ПРАВИЛА ПОЛЬЗОВАНИЯ

## Подготовка к эксплуатации

Выберите подходящее помещение для установки прибора. Воздухоочиститель-ионизатор "АТМОС-ПРО" может быть установлен как на горизонтальной поверхности, так и вертикально, подвешенным к стене. Для подвешенного монтажа необходимо воспользоваться крепежным набором, прилагаемым в комплекте. Подберите приемлемое место для установки или монтажа. Не рекомендуется устанавливать прибор на расстоянии ближе, чем 1 м от места длительного пребывания человека. Убедитесь, что длина сетевого провода достаточна для подключения к сети питания 220 В.

## Начало работы

Подключите штепсель сетевого провода к источнику переменного тока напряжением 220В. Переведите сетевой выключатель **(6)**, который расположен в нижней части решетки для входа воздуха из положения "0" в положение "I" (включено). Прислонив руку к решетке для выхода воздуха, Вы почувствуете легкий ветерок - прибор работает в первом (I) режиме. Индикатор включения первого режима очистки воздуха на панели со светодиодными индикаторами **(4)** загорается зеленым цветом.

Для переключения прибора во второй (II) режим работы достаточно один раз нажать на кнопку переключения режимов **(3)**. При включении второго режима, на панели со светодиодными индикаторами **(4)** дополнительно загорается зеленый индикатор включения второго режима. Следующее нажатие на кнопку переключения режимов **(3)** включает третий (III) режим очистки воздуха. При этом на панели **(4)** дополнительно загорается зеленым цветом еще один индикатор включения третьего режима. Последующее нажатие на кнопку **(3)** вновь переключает прибор в первый (I) режим очистки воздуха и на панели **(4)** будет светиться зеленым цветом только один соответствующий светодиод. Другими словами, последовательное нажатие на кнопку **(3)** циклически переключает режимы очистки воздуха в следующем порядке:

**Первый (I) —> Второй (II) —> Третий (III) —> Первый (I)**

Для удобства пользователя количество горящих зеленым цветом индикаторов соответствует номеру режима работы прибора, а каждое нажатие кнопки **(3)** сопровождается звуковым сигналом.

Рекомендуется продолжительная (возможна круглосуточная) работа изделия. В зависимости от степени загрязнения воздуха рекомендуется использование различных режимов очистки воздуха. Чем больше загрязнение, тем выше режим. Во время сна разумно использовать первый режим очистки воздуха.

Воздухоочиститель-ионизатор "АТМОС-ПРО" функционирует практически бесшумно, однако возможно появление непродолжительного «шипения». Повышенный шум при работе прибора свидетельствует о необходимости обслуживания (см. далее). Кроме этого, помните, что эффективность действия прибора резко снижается в случае отсутствия должного своевременного обслуживания.

## Система анализа уровня загрязненности воздуха "Контрол Фрэш"

Воздухоочиститель-ионизатор "АТМОС-ПРО" имеет ряд комфортных функций для пользователя, одна из которых - интеллектуальная система "Контрол Фрэш". Сущность данной системы заключается в автоматическом включении максимального (третьего) режима очистки воздуха в случае обнаружения сильных загрязнений. Внутри корпуса прибора рядом с решеткой для входа воздуха расположен датчик, который автоматически распознает сильные загрязнения входящего потока воздуха.

Данный датчик подает сигнал в систему “Контроль Фреш”, а она, в свою очередь, включает на некоторое время третий (III) режим очистки воздуха для более быстрого избавления от воздушных загрязнений. При этом на панели (4) одновременно с тремя зелеными индикаторами режимов загорается оранжевым цветом индикатор срабатывания датчика системы “Контроль Фреш”. Через некоторое время, когда датчик не обнаружит загрязнения воздуха, оранжевый индикатор погаснет, система отключит максимальный (III) режим очистки, а прибор переключится в первоначальный исходный режим.

### **Использование функции стерилизации воздуха с помощью ультрафиолетовых светодиодов**

Другая немаловажная из комфортных функций для пользователя - стерилизация воздуха. Во внутренней части корпуса прибора расположены три бактерицидных ультрафиолетовых светодиода. Пользователь, в любом из режимов работы прибора, нажав на кнопку управления ультрафиолетовыми светодиодами (5), может включить функцию дополнительной стерилизации воздуха.

В данном случае на панели (4), загорится синим цветом индикатор включения ультрафиолетовых светодиодов. Последующее нажатие на кнопку (5) отключает ультрафиолетовые светодиоды, а соответствующий индикатор на панели (4) погаснет.

Конструктивно ультрафиолетовые светодиоды расположены так, что поток воздуха после прохождения очистной камеры внутри прибора дополнительно стерилизуется. Ультрафиолетовые светодиоды имеют длину волны мягкого ультрафиолетового спектра. Данный диапазон спектра абсолютно безвреден для человека, однако способен эффективно стерилизовать воздух, уничтожая микробы, вирусы, бактерии, грибки и вредные микроорганизмы.

### **Дополнительная ионизация воздуха**

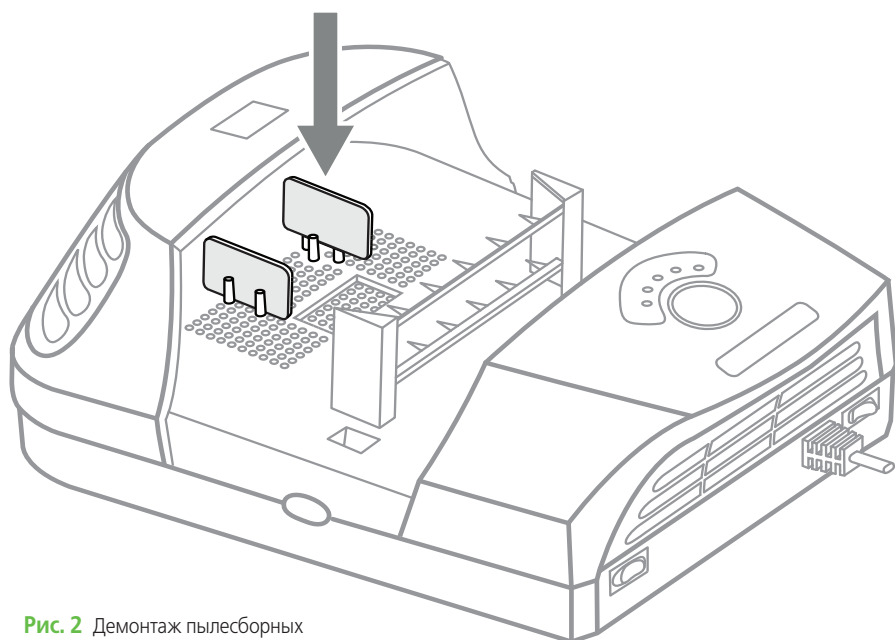
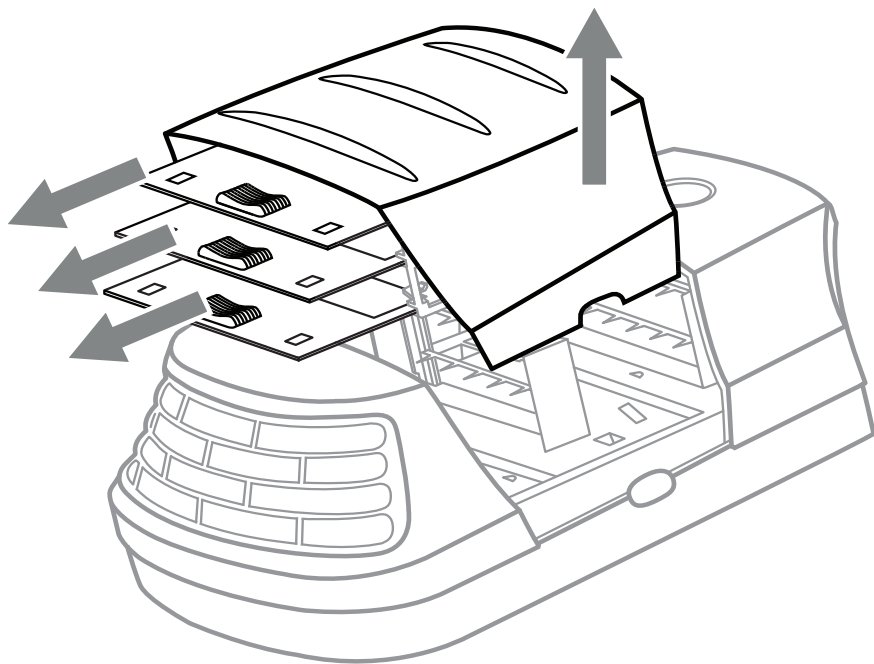
Воздухоочиститель-ионизатор “АТМОС-ПРО” имеет специальный ионизационный электрод, который расположен внутри корпуса около выходной решетки для ионизации воздуха в рекомендуемой концентрации. Функция ионизации - это процесс обогащения воздуха полезными ионами. Отрицательно заряженные ионы молекулы кислорода позитивно действуют на организм человека, укрепляют иммунитет, снижают утомляемость, придают бодрость и здоровье. Воздух становится целебным и “живительным”, как на морских курортах или в горах.

### **Использование функции дополнительной ароматизации воздуха**

Перед включением прибора нажмите на защелку (7) и откройте крышку (2), слегка потянув ее наверх. Распакуйте герметично упакованный набор аромопластин, прилагаемый в комплекте. Возьмите одну или две аромопластины и установите в соответствующие держатели, как показано на Рис. 2. Напоминаем, что держатели для аромопластин расположены внутри корпуса прибора. Затем закройте крышку (2) в обратном порядке до легкого щелчка - прибор готов к работе. Во время работы воздухоочистителя-ионизатора, за счет потока предварительно очищенного воздуха происходит вынос аромомолекул с поверхности аромопластины. Таким образом, воздух насыщается запахом. Учитывайте, что концентрация и долговечность аромата зависит от количества установленных пластин и времени работы прибора. Срок годности аромопластин указан на упаковке.

### **Выключение прибора**

Для выключения прибора в любом из режимов достаточно перевести сетевой выключатель (6) из положения “I” в положение “0” (выключено). Все индикаторы погаснут - прибор выключен. Рекомендуется при длительных перерывах в использовании воздухоочистителя-ионизатора “АТМОС-ПРО” извлекать штепсель сетевого провода из розетки источника питания 220 В.



**Рис. 2** Демонтаж пылесборных пластин и установка аромопластин

## ОБСЛУЖИВАНИЕ

Для удобства обслуживания, в случае эксплуатации прибора на вертикальной поверхности (стене), рекомендуется переместить прибор на ровную горизонтальную поверхность (стол).

Переведите сетевой выключатель (6) в положение “0” (выключено). Извлеките штепсель сетевого провода прибора из розетки источника питания 220В. Откройте крышку (2), нажав на защелку (7) и поочередно (одну за другой) демонтируйте металлические пылесборные пластины **Рис. 2**.

Тщательно протрите пылесборные пластины влажной салфеткой из ткани **Рис. 3**, либо промойте водой, используя моющее средство (например, мыло). Затем полностью высушите пылесборные пластины и установите в исходное положение в обратном порядке. Закройте крышку - прибор готов к работе.

Обслуживание воздухоочистителя-ионизатора “АТМОС-ПРО” осуществляется по мере загрязнения пылесборных пластин, но не реже 1 раза в 2 недели. Повышенный шум при работе свидетельствует о необходимости обслуживания прибора.



**Рис. 3** Очистка пылесборных пластин

## ГАРАНТИЙНЫЕ ОБЯЗАТЕЛЬСТВА

Производитель гарантирует соответствие изделия требованиям технических условий ТУ 3468-004-70251761-2007 при соблюдении владельцем инструкции по эксплуатации, транспортировке и хранению. Гарантийный срок эксплуатации - 12 месяцев со дня продажи. При отсутствии даты продажи и штампа магазина срок гарантии исчисляется со дня выпуска изделия производителем.

Производитель освобождается от исполнения гарантийных обязательств в случаях: разрушения пломбы, повреждений корпуса и его составных частей, сетевого провода, неисправностей в работе, произошедших по вине пользователя при несоблюдении инструкции по эксплуатации или в случае осуществления самостоятельного ремонта, а также повреждений, произошедших из-за форс-мажорных обстоятельств. В таком случае ремонт производится за счет владельца.

Срок службы изделия составляет 10 лет со дня продажи. После окончания срока службы изделия организация, имеющая на это право, осуществляет ревизию изделия и делает заключение о возможности его дальнейшей эксплуатации.

## ПРОИЗВОДИТЕЛЬ

Изделие изготовлено ООО “АТМОС-ТЕХНИКА” специально по заказу и под контролем:

**ООО “АТМОС-ТЕХНИК”, 125009, г. Москва, Глинищевский пер. д. 5/7,  
тел. (495) 748-7555 e-mail: info@atmostech.ru www.atmostech.ru**