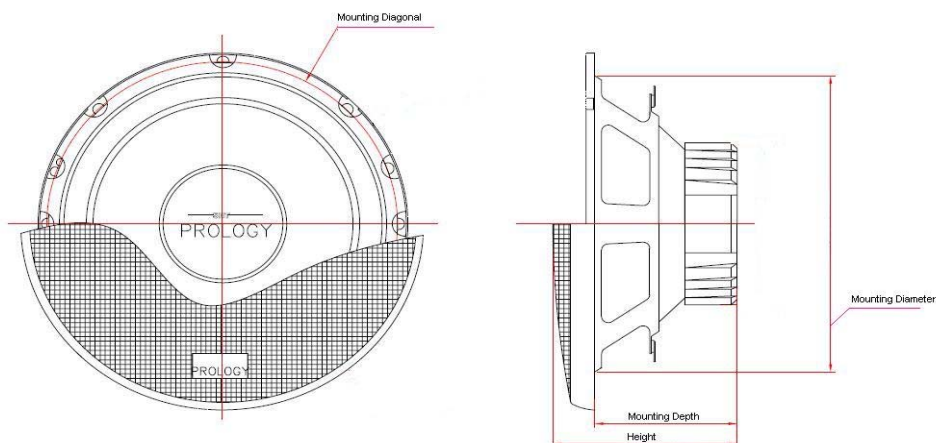


## Габаритные размеры акустики Prology



Model	Height (mm)	Mounting Depth (mm)	Mounting Diameter (mm)	Mounting Diagonal (mm)
Модель	Высота	Монтажная глубина	Установочный диаметр	Монтажная диагональ

### NEXXT

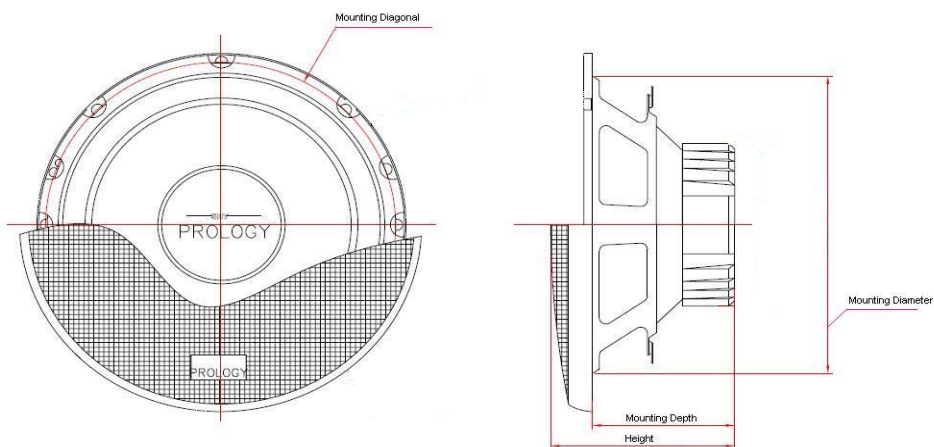
Nx-1022	65	44.5	93	116
Nx-1322	69.7	46.5	113	136.6
Nx-1323	70	47	113	136.6
Nx-1623	87.6	60.6	145	156
Nx-1823	90	61	145	168.5
Nx-5.2	72	47	113.4	98x98
Nx-6.2	87	60.5	145	155.5

### PLATINUM

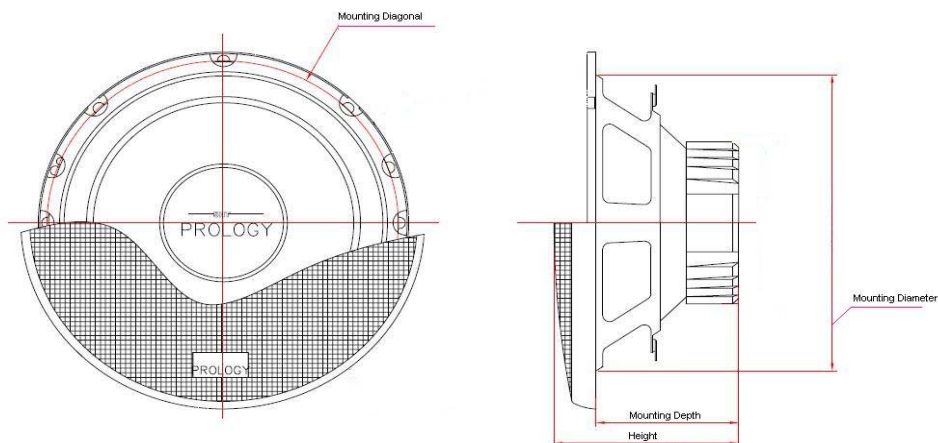
Px-402	62.5	44.5	94	116.4
Px-502	70	47	120	137.6
Px-652	88	62	145	156
Px-963	112	80.6	220x150	168x120

### ELLIPSE

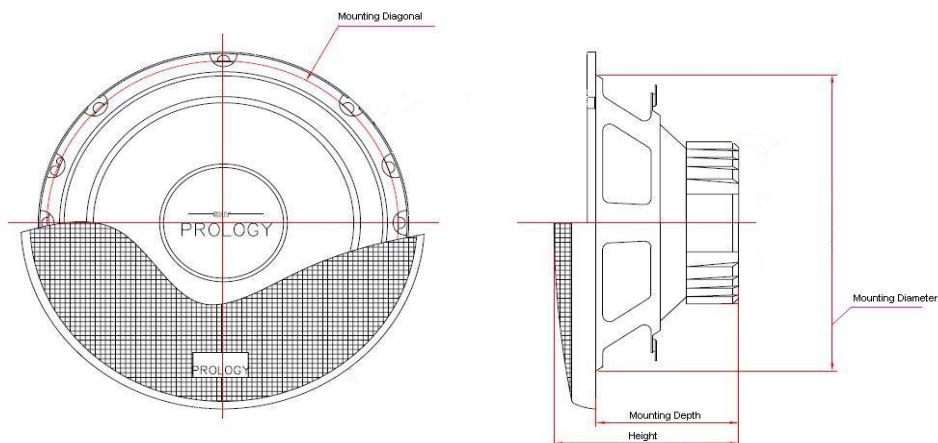
ES-25M	30	20	47	/
ES-422	50	43.3	92	105
ES-522	58.6	48.2	104	139
ES-522CF	59.6	50	120	140
ES-622	68	63.5	144	155
ES-692	88.6	80	154*208	165*122
ES-693	105	78	154*208	165*122
ES-713	108.3	86.6	172*242	180*132
ES-52C	65	58	104	139
ES-62C	70.2	66.6	144	155



Model	Height (mm)	Mounting Depth (mm)	Mounting Diameter (mm)	Mounting Diagonal (mm)
Модель	Высота	Монтажная глубина	Установочный диаметр	Монтажная диагональ
<b>COMPETITION</b>				
Cx-1022	65	46.5	92	82x82
Cx-1322	74	50	110.5	138
Cx-1323	74	50	110.5	138
Cx-1623	94	66	144.3	156.5
Cx-1823	90	61	145	168.5
Cx-6922	117	84	220x151	167.5x119
Cx-6923	117	85.5	220x151	167.5x119
Cx-5.2C	75	52	112	138
Cx-6.2C	93.5	65	144	156
<b>Club Silver</b>				
CS-1022	68.6	48	94	116
CS-1322	68.4	47	118	137.5
CS-1622	70	45	124	156.2
CS-6923	110	83	220x149	166x119
CS-5.2C	68.4	47	118	137.5
CS-6.2C	87	61.7	145.5	156.2
<b>Club Gold</b>				
CG-1022	72	51	94	116
CG-1322	73.4	51.4	118	137.5
CG-1622	83	57.5	145	156.5
CG-6923	115	86	220x149	166x117
CG-5.2C	73.4	51.4	118.5	137.5
CG-6.2C	91	64.4	145.5	156.2



Model	Height (mm)	Mounting Depth (mm)	Mounting Diameter (mm)	Mounting Diagonal (mm)
Модель	Высота	Монтажная глубина	Установочный диаметр	Монтажная диагональ
<b>iridium</b>				
Ix-1022	65.5	47.4	93	116
Ix-1322	69	50	118.5	137.5
Ix-1622	90	65	145.5	156
Ix-6923	114	84	220x149	166x117.5
Ix-5.2C	68	49.5	119.5	138
Ix-6.2C	90	65	146	156
<b>TITANIUM PROLOGY</b>				
Tx-1497	14.2		33.2	34
Tx-1023	62	43	92.2	116.8
Tx-1322	75	53	112	97x97
Tx-1323	74	53	112	97x97
Tx-1623	92	66	144	165
Tx-6922	118	86	219x150	167x119
Tx-6923	118	86	219x150	167x119
Tx-5.2C	74	53	112	97x97
Tx-6.2C	92	66	144	165



Model	Height (mm)	Mounting Depth (mm)	Mounting Diameter (mm)	Mounting Diagonal (mm)
Модель	Высота	Монтажная глубина	Установочный диаметр	Монтажная диагональ
<b>AVIA</b>				
AV-422	60.6	49.6	102	116
AV-462	62.1	52.3	153*97	72*122
AV-522	72.7	60	117	137
AV-652	83.6	68.3	145	155
AV-693	103	79.8	154*208	165*122
AV-823	110.8	82.8	185	199
AV-52C	65.8	61.6	117	137
AV-62C	74.5	69.8	145	155
<b>reference</b>				
RX-20S	24	14	41	/
RX-462	67.6	52.4	153*97	72*122
RX-522	76.5	60.8	125	139
RX-572	82	62	126*182	109*110
RX-652	79.6	69.5	144	156
RX-693	109.5	78.8	154*208	165*122
RX-823	115	83	185	199
RX-52C	67.6	61.8	125	139
RX-62C	74.8	69.8	144	156
<b>ECSTASY</b>				
EX-20T	25	14	41	/
EX-462	70	52.3	153*97	70*122
EX-522	79	62	125	140
EX-572	77.7	64	126*182	109*110
EX-652	87	66	146	155
EX-693	109.6	80	154*218	165*123
EX-823	111	85.8	185	199
EX-52C	67.8	61.8	125	140
EX-62C	74.8	70.6	146	155